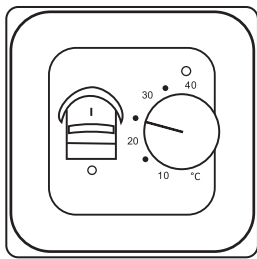


Elektronikus termosztát EVP-GM MST-1 / MST-10



TELEPÍTÉSI ÚTMUTATÓ



eurovillprofi.hu

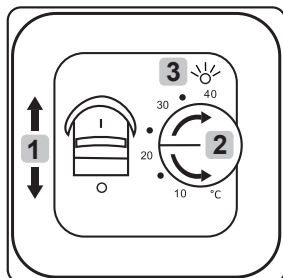
Az MST-1 (MST-1i) / MST-10 egy elektronikus, manuális termosztát, amely szabványos fali szerelődobozba telepíthető. A termosztát kívánt hőmérséklettartománya +5°C és +40°C között állítható. A termosztát külső NTC hőmérsékletérzékelővel van felszerelve, és alkalmas lakó- és irodahelyiségek padlófűtésének szabályozására.

TECHNIKAI ADATOK

Tápfeszültség	230V AC ±10% 50Hz
Fogyasztás	5W
Terhelhetőség	16A
Üzemi hőmérséklet	From -5° to +50°C
Hőmérséklettartomány	+5°/+40°C
Relé típusa	SPST
Hiszterézis	0.5°C
IP class	IP20
Burkolat	Anti-Flammable PC
Padlóérzékelő	NTC 10kOhm +25°C-on, 3 méter hosszú NTC érzékelő

MŰKÖDTETÉS

- 1 BE/KI
i - On, o - Off
- 2 Kívánt hőmérséklet:
+5°/+40°C
- 3 LED indikátor.
LED villog ha be van
kapcsolva



A TERMOSTÁT HASZNÁLATA

A termosztát bekapcsolásához állítsa a kapcsolókapcsolót „I - BE” állásba. A kikapcsoláshoz állítsa a kapcsolót „O - KI” állásba. A termosztát hőmérséklet-beállítási tartománya +5°C és +40°C között van. Forgassa a szabályozógombot a kívánt hőmérsékletre. Ha a fűtés aktív, a termosztát LED-je pirosan világít. Amikor eléri a beállított hőmérsékletet, a fűtés kikapcsol, és a LED kialszik.

KÜLSŐ HŐMÉRSÉKLETÉRZÉKELŐ TELEPÍTÉSE

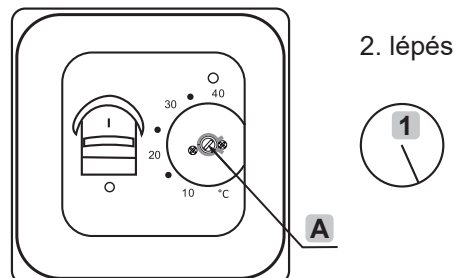
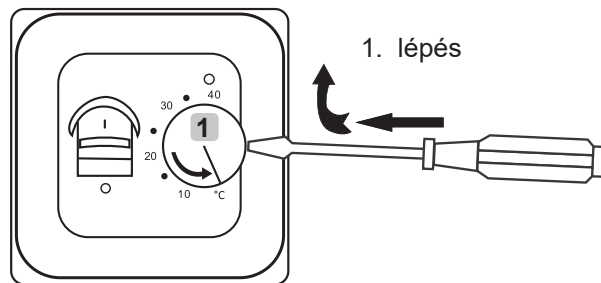
A külső hőmérsékletérzékelőt egy védőcsőbe kell helyezni. Ha az érzékelőt padlófűtéshez használják, a védőcsövet egyik oldalról (padló felől) le kell zárni, hogy megakadályozzák az esztrich beszivárgását a védőcsőbe. Ajánlott, hogy a védőcsövet a fűtőelem közelében helyezték el. Az érzékelő kábele megfelelő kábellel (például 2 x 1 mm²-es kábellel) akár 50 méterig meghosszabbítható.

NTC ÉRZÉKELŐ ELLENÁLLÁSA

Hőmérséklet (°C)	Ellenállás (Ω), Ohm
5	22070
10	17960
20	12091
30	8312
40	5827

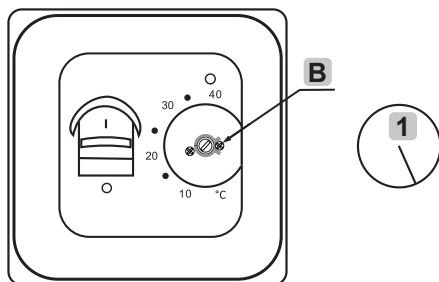
HŐMÉRSÉKLET BEÁLLÍTÁSA

Miután a helyiség hőmérséklete stabilizálódott, a termosztát beállítása hozzáigazítható a tényleges szobahőmérséklethez. Mérje meg a helyiség hőmérsékletét egy hőmérővel. Távolítsa el a szabályozógombot (1. lépés), forgassa el a tengelyt (A), majd helyezze vissza a szabályozógombot úgy, hogy a gombon jelzett hőmérséklet megegyezzen a hőmérő által mért értékkel (2. lépés). Miután a hőmérsékletet beállította, ne forgassa el a tengelyt a termosztát felszerelése közben.

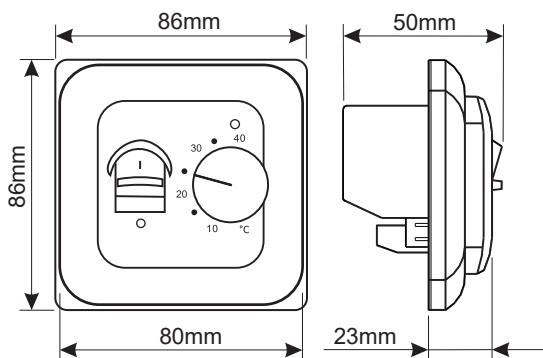


HŐMÉRSÉKLET-KORLÁTOZÁS MIN. / MAX.

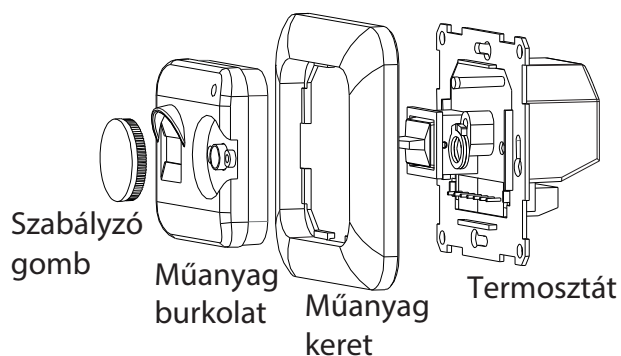
A zároló mechanizmus a szabályozógomb mögött található. A korlátozók beállításakor lehetőség van a maximális és minimális hőmérsékleti értékek meghatározására a gombon. A skála tartományának zárolásához a „B” csavart használja (például +20°C-tól +25°C-ig). A piros kör jelöli a maximális, míg a zöld kör a minimális hőmérsékletet.



MÉRETEK (mm)



TERMOSTÁT RÉSZEI

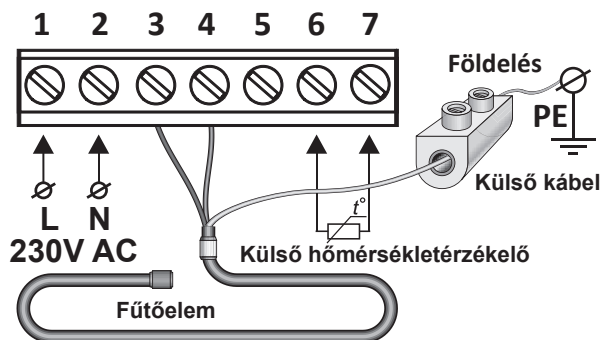


ELAVULT KÉSZÜLÉKEK ÚJRAHASZNOSÍTÁSA



Az ezzel a jelöléssel ellátott készülékeket tilos a háztartási hulladékba dobni. Ezeket külön kell gyűjteni, és a helyi előírásoknak megfelelően kell ártalmatlanítani.

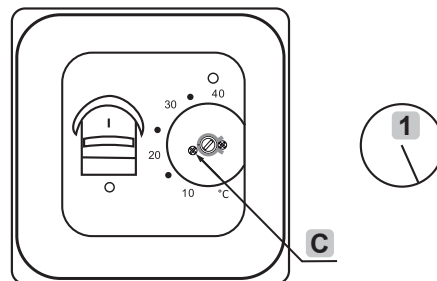
BEKÖTÉSI RAJZ



BIZTONSÁGI ELŐÍRÁSOK

- A hőmérsékletszabályozó bekötését kizárólag képesített, minősített villanszerelő végezheti.
- A hőmérsékletszabályozó telepítése és csatlakoztatása során minden munkát feszültségmentesített állapotban kell végezni.
- A hőmérsékletszabályozó telepítéséhez kizárólag műanyag szerelődoboz használható.
- A hőmérsékletszabályozó tisztítása:
- A készülék tisztítása előtt mindig áramtalanítsa azt, majd puha ruhával vagy papírtörülkövel törölje le a port és szennyeződéseket.
- Ne használjon tisztítószerkeket vagy erős vegyi oldószereket.

A TERMOSTÁT TELEPÍTÉSE



1. Távolítsa el a szabályozógombot (1).
2. Csavarja ki a csavart (C), majd vegye le a termosztát burkolatát.
3. Csatlakoztassa a vezetékeket a bekötési rajz szerint.
4. Helyezze be a termosztátot a szerelődobozba (kizárólag műanyag szerelődoboz használható)
5. Rögzítse a termosztát burkolatát a csavarral (C), majd helyezze vissza a szabályozógombot (1).

GARANCIA ÉS KÖTELEZETTSÉGEK

A garancia időtartama a vásárlás napjától számított 24 hónap.

A garanciaidőn belül a vásárlónak joga van a termék javítására vagy cseréjére, ha a gyártó hibájából eredő meghibásodás következik be, feltéve, hogy a telepítési és használati utasításokat betartották. A garancia nem vonatkozik mechanikai sérülésekre, továbbá olyan hibákra, amelyek a készülék helytelen telepítéséből, csatlakoztatásából vagy nem megfelelő használatából adódtak.